

浙江龙德医药有限公司
2023 年度
温室气体排放核查报告

核查机构名称（盖章）：浙江国发节能环保科技有限公司

核查报告签发日期：2023年4月15日



核查结论：

核查组通过对浙江龙德医药有限公司开展的文件评审和现场核查，在核查发现得到关闭或澄清之后，核查组认为：浙江龙德医药有限公司报告的2023年度温室气体排放信息和数据是可核查的，且满足核查准则的要求。

经核查，浙江龙德医药有限公司2023年度排放量为：

排放源类别		排放量 (tCO ₂)
化石燃料燃烧排放(tCO ₂)		0
CO ₂ 回收量(tCO ₂)		0
企业温室气体排放总量	不包括净购入电力隐含的CO ₂ 排放	0
	包括净购入电力隐含的CO ₂ 排放	2841.15

经核查，浙江龙德医药有限公司2023年度二氧化碳总排量为2841.15tCO₂，其中化石燃料物燃烧排放量为0tCO₂，外购电力的排放量为2841.15tCO₂。

2023 年度的核查过程中无未覆盖的问题。

核查组长	陈伟	签名		日期	2024 年 4 月
核查组成员	李玉娟、沈杨银				
技术复核人	王春海	签名		日期	2024 年 4 月
批准人	翟宝庆	签名		日期	2024 年 4 月

目 录

1 概述	1
1.1 核查目的	1
1.3 核查准则	2
2. 核查过程和方法	3
2.1 核查组安排	3
2.2 文件评审	3
2.3 现场核查	3
2.4 核查报告编写及内部技术评审	4
3. 核查发现	6
3.1 重点排放单位基本情况的核查	6
3.1.1 基本信息	6
3.1.2 主要生产运营系统	7
3.1.3 主营产品产量	8
3.1.4 主要经营指标	9
3.2 核算边界的核查	10
3.2.1 法人核算边界	10
3.2.2 地理边界	10
3.2.3 排放源和气体种类	10
3.3 核算方法的核查	11
3.3.1 化石燃料燃烧排放	12
3.3.2 工业生产过程二氧化碳排放	13
3.3.3 净购入电力、热力产生的排放	13
3.4 核算数据的核查	14
3.4.1 燃烧过程活动数据及来源的核查	14
3.4.2 二氧化碳保护气消耗量	错误！未定义书签。
3.4.3 外购电力	14
3.4.4 排放因子和计算系数数据及来源的核查	15
3.4.5 法人边界排放量的核查	16
3.5 质量保证和文件存档的核查	17
3.6 其他核查发现	18
4. 核查结论	19
5. 附件	20
附件 1：对今后核算活动的建议：	20
附件 2 不符合清单：	21
支持文件 1：能源统计报表	22
支持文件 2：营业执照	23
支持文件 3：厂区平面布局图	24

1 概述

1.1 核查目的

根据国家发展改革委办公厅《关于加强企业温室气体排放报告管理相关工作的通知》（环办气候〔2021〕9号）、《碳排放权交易管理办法（试行）》（2022年2月1日）、《企业温室气体排放报告核查指南（试行）》（环办气候函〔2021〕130号）和加快我省绿色制造体系建设，浙江国发节能环保科技有限公司（以下简称“浙江国发”）受浙江龙德医药有限公司的委托，对浙江龙德医药有限公司（以下简称被核查方）2023年度的温室气体排放报告进行核查。此次核查的目的包括：

确认被核查方提供的二氧化碳报告及其支持文件是否完整可信，是否符合《工业其他行业企业温室气体排放核算方法与报告指南（试行）》的要求；

根据《工业其他行业企业温室气体排放核算方法与报告指南（试行）》的要求，对记录和存储的数据进行评审，确认数据计算结果是否真实、可靠、正确。

1.2 核查范围

本次核查范围包括：

被核查方2023年度在企业边界内的二氧化碳排放，即杭州市临平区临平街道顺风路510号所有生产设施产生的温室气体排放。即燃料燃烧排放以

及净购入电力引起的排放；生产设施范围包括直接生产系统、辅助生产系统以及直接为生产服务的附属生产系统，其中辅助生产系统包括动力、供电、供水、机修、库房、运输等，附属生产系统包括生产指挥系统（厂部）和厂区内为生产服务的部门和单位。

1.3 核查准则

《工业其他行业企业温室气体排放核算方法与报告指南（试行）》（以下简称“核查指南”）；

《全国碳排放权交易第三方核查参考指南》；

《碳排放权交易管理办法（试行）》（2022年2月1日）；

《工业其他行业企业温室气体排放核算方法与报告指南（试行）》；

《企业温室气体排放报告核查指南（试行）》（环办气候函〔2021〕130号）；

《用能单位能源计量器具配备和管理通则》（GB 17167-2006）；

《电能计量装置技术管理规程》（DL/T448-2016）；

2. 核查过程和方法

2.1 核查组安排

根据《省核查指南》要求以及浙江国发内部质量管理相关制度，本次核查的核查组人员组成及分工如表2-1所示。

表2-1 核查组成员及分工表

序号	姓名	职务	职责分工
1	陈伟	核查组组长	核查工作统筹、文件评审、现场核查
2	沈杨银	核查组组员	文件评审、现场核查、报告编制、资料审阅、现场查看、数据抽样、核查计划制定、数据整理
3	王春海	技术复核人	技术评审

2.2 文件评审

核查组于2024年3月12日收到被核查方提供的《2023年度温室气体排放报告（初版）》（以下简称《排放报告（初版）》），并于2024年3月12日对该报告进行了文件评审。包括企业简介、工艺流程、组织机构、能源统计报表等。核查组在文件评审过程中确认了受核查方提供的数据信息是完整的，并且识别出了现场访问中需特别关注的内容。

2.3 现场核查

核查组成员于2024年3月24日对被核查方温室气体排放情况进行了现场核查。现场核查按召开见面会、现场主要排放设施及计量器具踏勘、走访企业相关部门核实验证数据信息、召开总结会四个步骤进行。现场主要

访谈对象、访谈内容如表2-2所示。

表2-2 现场访谈一览表

时间	对象	部门	职务	访谈内容
2024.3.24	陈通	综管部	部长	企业发展及生产情况介绍，各部门运营以及人员对接安排。
2024.3.24	曹诣	营销部	部长	营业执照、平面布局图、生产工艺流程图、生产报表、检定证书等资料的提供。
2024.3.24	陈均汇	品保部	副部长	产品产量的监测方法、监测频次的介绍。
2024.3.24	李跃胜	生产部	部长	厂区内主要用能设备和计量器具的介绍
2024.3.24	钱波	生产部	副部长	介绍电力的监测方法、监测频次等，并提供能源计量器具清单、主要用能设备清单、生产抄表量等
2024.3.24	江超群	采购部	部长	提供电力、柴油的购进发票以及公司产值、员工人数等资料

2.4 核查报告编写及内部技术评审

遵照《工业其他行业企业温室气体排放核算方法与报告指南（试行）》及国家相关最新要求，并根据文件评审、现场审核发现以及核查组在确认关闭了企业所有不符合项后，完成数据整理及分析，并编制完成了企业温室气体排放核查报告。核查组于2023年4月15日完成核查报告，根据浙江国发节能环保科技有限公司内部管理程序，本核查报告在提交给核查委托方前经过了独立于核查组的技术复核人员进行内部的技术复核。技术复核由1名具有相关行业资质及专业知识的技术复核人员根据第三方独立审核工作程序执行。负责本次技术评审的人员独立于本次核查组。技术评审意见及

修正情况见表2-3所示。

表2-3 技术评审意见及修正情况汇总表

序号	技术评审意见	修改情况
1	基本信息核查请补充地理位置	已补充
2	法人边界排放量汇总表未按指南模板要求编制，请修正	已修正

3. 核查发现

3.1 重点排放单位基本情况的核查

3.1.1 基本信息

核查组对《企业2023年度碳排放报告》中的企业基本信息进行了核查，通过查阅被核查方的《营业执照》、《组织结构图》等相关信息，并与被核查方代表进行交流访谈，确认如下信息：

浙江龙德医药有限公司，法定代表人陈琴丽，营业执照的统一社会信用代码91330100609126930Q，医疗仪器设备及器械制造业，成立于1989-7-21，目前只有一个厂区。2023年企业综合能耗771吨标煤，浙江龙德医药有限公司营业执照见下图3-1所示。

浙江龙德医药有限公司始建于1989年7月，现为杭州市工业企业投资发展有限公司控股控股的子公司，注册资金18000万元，占地面积约44.41亩，拥有资产总额超过3亿元人民币。公司致力于二件式注射器、一次性使用低阻配药器、一次性使用无菌胰岛素注射器、一次性使用医用口罩、医用外科口罩等产品研发、制造、销售服务。

公司拥有浙江省省级高新技术企业研究开发中心，是国家高新技术企业、中国医疗器械行业协会常务理事单位；拥有医疗器械质量管理体系，一次性使用无菌注射针和医用外科口罩拥有浙江制造认证证书。公司以技术创新和优质服务为核心竞争力。公司具有雄厚先进的技术力量和科学有效的管理方法，实现医疗器械和高新科技深度融合。生产车间按照 GMP

标准建造，其中10万等级洁净厂房面积近8000平方米，各项技术指标要求与控制均采用了先进的数字化自控系统，满足各项三类医疗器械的生产要求。

被核查方组织机构如图3-1所示。

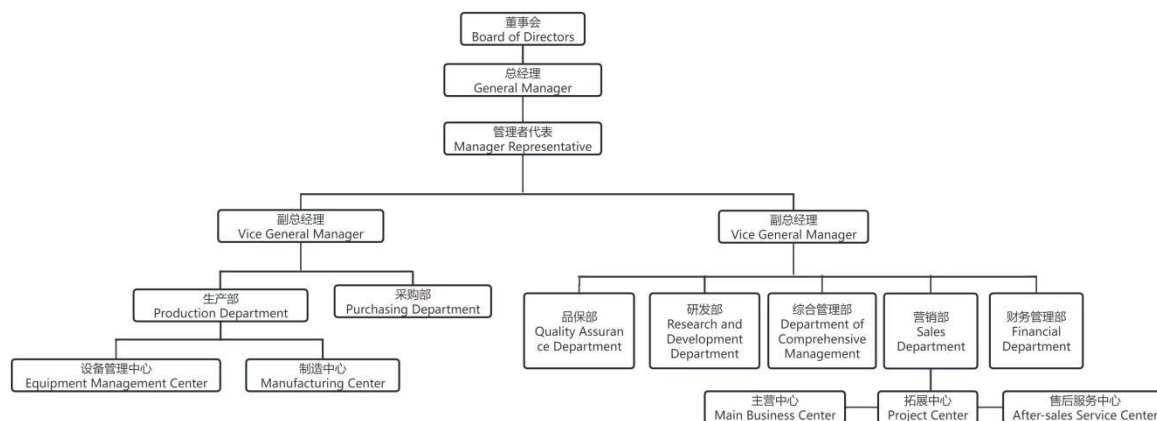


图3-1 企业组织机构图

3.1.2 主要生产运营系统

浙江龙德医药有限公司主要生产注射器类产品，企业主要用能设备详见附件。企业计量器具主要是电子式多功能电能表，由电网公司负责管理维护，具体生产工艺流程如图所示：

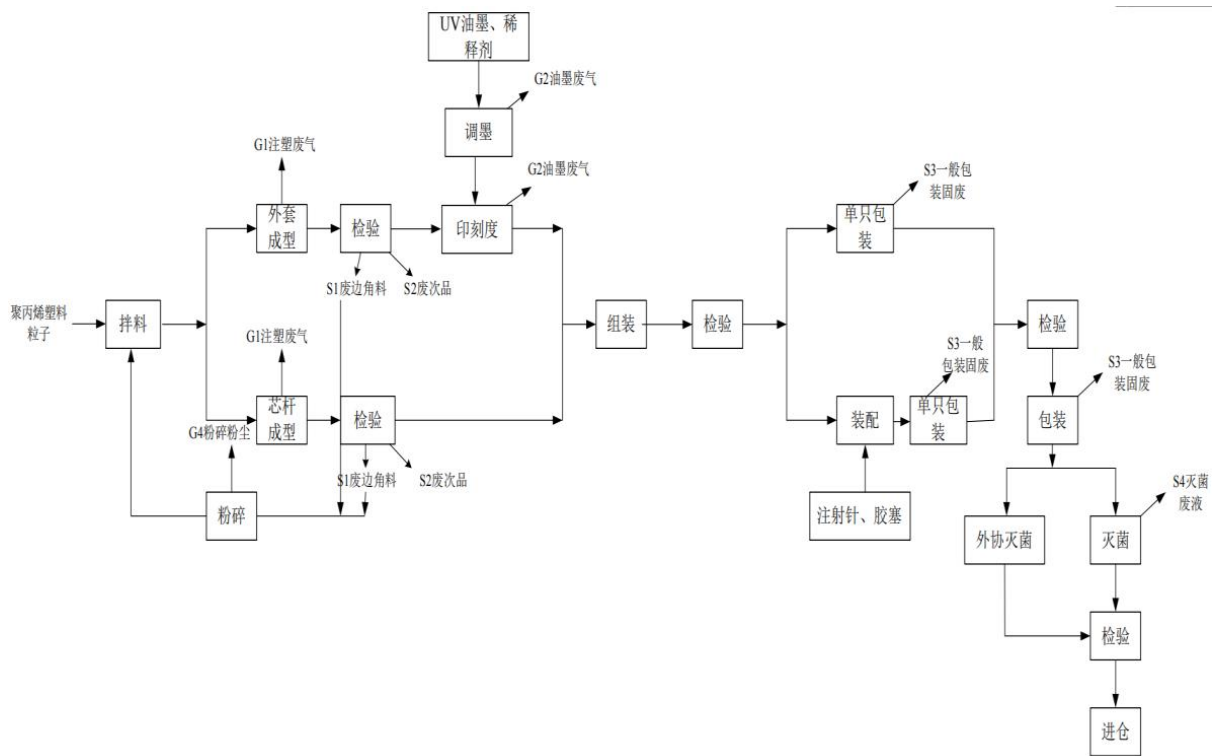


图3-2 主要生产工艺流程图

公司所有产品主要工序都有工艺规程或作业指导书，工艺文件对人员、工装、设备、操作方法、生产环境、过程参数等提出具体的技术要求，制定有相关作业性文件，做到一个产品一个档案，档案内全面、明确、准确。

3.1.3 主营产品产量

被核查方单独填报《能源购进、消费与库存表》和《工业产销总值及主要产品产量表》。依据以上报表，2023年度被核查方主营产品产量信息如下表所示：

表3-1 产量核查标准及数据来源表

核查采信数据来源	《主要经济技术指标（1月-12月）》
交叉数据来源	《工业总产值及主要产品产量》
监测方法	人工计数、复核

监测频次	持续监测
记录频次	每班次记录，每日统计，每月合计
监测设备维护	由被核查方日常维护，定期巡检，发现异常，及时校准，但企业不能提供检定报告。
数据缺失处理	无
交叉验证	<p>(1) 核查组汇总了《主要经济技术指标（1月-12月）》中锅炉的产量数据，并与《工业生产总值及主要产品产量》中全年累计数量进行对比，发现结果一致。</p> <p>(2) 鉴于《主要经济技术指标（1月-12月）》系企业生产台账，核查组认为其统计口径、统计频次更符合企业生产实际，决定采纳。</p>
核查确认的数据	年产量32429.22万支注射器，产值11614.34万元
核查结论	与《排放报告（初版）》中未填报数据相符，符合要求。

核查组查阅了《排放报告》中的企业基本信息，确认其数据与实际情况相符，符合《核算指南》的要求。

3.1.4 主要经营指标

通过查阅被核查方《工业总产值及主要产品产量》、《公司产值及固定资产表》、《综合能耗表》，确认被核查方2023年度主要经济技术指标如表3-3所示。

表3-2 主要经济技术指标表

项目	单位	2023年
工业总产值（现价）	万元	11614.34
在岗职工总数	人	270
固定资产原值	万元	11727.8
综合能源消费量	吨标煤	762.37

年产量	万支	32429.22
-----	----	----------

3.2 核算边界的核查

3.2.1 法人核算边界

通过文件评审，以及现场核查过程中查阅相关资料、与被核查方代表访谈等方式，核查组确认被核查方为独立法人，因此企业边界为被核查方所控制的所有直接生产系统、辅助生产系统、以及直接为生产服务的附属生产系统。经现场核查确认，被核查方企业边界为位于杭州市临平区临平街道顺风路510号。

核算和报告范围包括：化石燃料燃烧、净购入电力产生的间接排放。核查组通过与企业相关人员交谈、现场核查，确认企业温室气体排放种类为二氧化碳。

因此，核查组确认《2023年度浙江龙德医药有限公司温室气体排放报告（终版）》（以下简称“排放报告（终版）”）的核算边界符合《机械设备制造企业温室气体排放核算方法与报告指南（试行）》的要求。

3.2.2 地理边界

经现场确认的地理边界为：杭州市临平区临平街道顺风路510号。

3.2.3 排放源和气体种类

通过文件评审及现场访问过程中查阅相关资料、与受核查方代表访谈，

核查组确认核算边界内的排放源如下表所示，本次核算的气体为二氧化碳。

排放源信息如下表所示：

表3-3主要排放源信息

排放种类	能源 / 原材料品种	排放设施
燃料燃烧排放	不涉及	/
生产加工过程排放	不涉及	/
二氧化碳回收利用	不涉及	/
净购入电力引起的排放	电力	生产设备、空压机等设备；附属生活系统照明、空调等设备。
净购入热力引起的排放	不涉及	/

核查组查阅了《排放报告（初稿）》，确认其完整识别了边界内排放源和排放设施与实际相符，符合机械设备制造企业温室气体排放核算方法与报告指南（试行）》的要求

3.3 核算方法的核查

浙江龙德医药有限公司的温室气体排放不涉及燃料燃烧CO₂排放、工业生产过程CO₂排放量，等于企业净购入电力的CO₂排放量。

核查组确认《企业2023年度碳排放报告》中的温室气体排放采用如下核算方法：

$$E_{GHG} = E_{CO_2-燃烧} + E_{CO_2-过程} - R_{CO_2-回收} + \sum E_{CO_2-净购入电力和热力}$$

式中：

E_{GHG} 为报告主体的温室气体排放总量，单位为tCO₂当量

$E_{CO_2-燃烧}$ 为企业边界内化石燃料燃烧产生的CO₂排放量，单位为tCO₂当量

$E_{CO_2-过程}$ 为核算边界内各种工业生产过程产生的 CO₂ 排放量，单位为吨 CO₂；

$R_{CO_2-回收}$ 为报告主体的CO₂ 回收利用量，单位为吨CO₂；

$E_{CO_2-电}$ 为企业净购入的电力所对应的CO₂排放量，单位为tCO₂当量；

$E_{CO_2-热}$ 使用净购入热力产生的二氧化碳排放量（吨）。

3.3.1 化石燃料燃烧排放

被核查方化石燃料燃烧排放采用《核算指南》中如下核算方法：

$$E_{CO_2-燃烧} = \sum_i \left(AD_i \times CC_i \times OF_i \times \frac{44}{12} \right)$$

式中：

$E_{CO_2-燃烧}$ 为企业边界内化石燃料燃烧产生的CO₂排放量，单位为tCO₂当量；

i 为化石燃料的种类；

AD_i 为企业边界内工业生产过程产生各种温室气体的CO₂当量排放，单位为tCO₂当量；

CC_i 为化石燃料品种*i*明确用作燃料燃烧的消费量，对固体或液体燃料

以吨为单位，对气体燃料以万Nm³为单位；

OF_i为化石燃料i的含碳量，对固体和液体燃料以吨碳/吨燃料为单位，对气体燃料以吨碳/万Nm³为单位。

3.3.2 工业生产过程二氧化碳排放

报告主体在生产过程中不涉及除净购入电力外的二氧化碳排放。

3.3.3 净购入电力、热力产生的排放

受核查方净购入使用电力产生的二氧化碳排放，按《（机械装备制造企业温室气体排放核算方法与报告指南（试行）》中的如下核算方法：

$$E_{CO_2\text{净电}} = AD_{\text{电力}} \times EF_{\text{电力}}$$

$$E_{CO_2\text{净热}} = AD_{\text{热力}} \times EF_{\text{热力}}$$

式中：

AD_{电力}：核算和报告期内的购入电量，MWh；

EF_{电力}：区域电网年平均供电排放因子，tCO₂/MWh；

AD_{热力}：核算和报告期内的购入热量，GJ；

EF_{热力}：热力供应的CO₂排放因子，tCO₂/GJ。

热力供应的CO₂排放因子应优先采用供热单位提供的CO₂排放因子，不能提供则按0.11吨CO₂/GJ计。

3.4 核算数据的核查

3.4.1 燃烧过程活动数据及来源的核查

核查组通过查阅受核查方相关支持性文件及访谈相关部门，对企业2023年度购入电力的相关品种每一个活动水平数据的单位、数据来源、测量方法、测量频次、记录频次、数据缺失处理进行了核查，并对主要数据进行了交叉核对，具体结果如下。

3.4.1.1 外购电力

核查组现场审核排放单位的外购电力来源国网电力，因此排放单位的外购电量=国网电力。

数据来源：	电力消耗统计月报
监测方法：	关口电表
监测频次：	连续监测
记录频次：	排放单位每月记录，每年汇总数据
监测设备维护：	由电力公司负责校验，12月/1次
数据缺失处理：	无

交叉核对：	核查组用排放单位《电力财务结算数据》与《电力消耗统计月报》的净购入电量数据进行交叉核对，核对月累加值数据一致。核查组采用查阅2023年度的《电力消耗统计月报》和《电力财务结算数据》中净购入电量数据，核验数据一致，数据真实、可靠、可采信。	
核查结论	核实的净购入电量符合《机械设备制造企业温室气体排放核方法与报告指南（试行）》的要求，数据真实、可靠，与企业《排放报告（终版）》中的数据一致。	
	单位	2023年
	MWh	5404.5

3.4.2 排放因子和计算系数数据及来源的核查

外购电力排放因子

数据名称	外购电力排放因子
单位	tCO ₂ /MWh
数值	0.5257
来源	《2011年和2012年中国区域电网平均二氧化碳排放因子》2012年华东电网平均CO ₂ 排放因子。

综上所述，通过文件评审和现场访问，核查组确认《排放报告（终版）》中的排放因子和计算系数数据及其来源合理、可信，符合《工业其他行业企业温室气体排放核算方法与报告指南（试行）》的要求。

3.4.4 法人边界排放量的核查

综上所述，通过文件评审和现场访问，核查组确认《排放报告（终版）》中的排放因子和计算系数数据及其来源合理、可信，符合《工业其他行业企业温室气体排放核算方法与报告指南（试行）》的要求。

3.4.5.1 化石燃料燃烧排放量：

经审核组现场审核确认，企业生产过程中不涉及化石燃料的排放，因此，化石燃料排放量为0。

3.4.5.2 工业生产过程中的排放量：

二氧化碳回收量：

经审核组现场审核确认，企业生产过程中不涉及二氧化碳排放和回收，因此，二氧化碳排放和回收量均为0。

3.4.5.3 电力产生的排放

经审核组现场审核确认，企业净购入使用电力6203.2MWh，光伏发电量798.7MWh

表3-4 核查确认的外购电力产生的排放量

电力	外购电力量 (MWh)	排放因子 (tCO ₂ /MWh)	核查确认的排放量 (tCO ₂)	企业报告的排放量 (tCO ₂)
	A	B	C=A*B	
外购电力	5404.5	0.5257	2841.15	2841.15

3.4.5.4 排放量汇总

表3-5 核查确认的总排放量

排放类型	核查确认值	《排放报告（终稿）》	误差
------	-------	------------	----

		报告值	
单位	吨	吨	%
化石燃料燃烧排放(tCO ₂)	0	0	0
工业生产过程排放量(tCO ₂)	/	/	0
CO ₂ 回收量(tCO ₂)	0	0	0
净购入电力(tCO ₂)	2841.15	2841.15	0
企业年二氧化碳总排放量，合计	2841.15	2841.15	0

综上所述，核查组通过重新验算，确认《排放报告（终版）》中的排放量数据计算结果正确，符合《工业其他行业企业温室气体排放核算方法与报告指南（试行）》的要求。

3.4.5.5 配额分配相关补充数据的核查

受核查方为医疗、外科及兽医用器械制造生产企业，产品为注射器。依据国家相关文件，工业其他行业企业没有注射器的《补充数据表》，故不对《补充数据》进行核查。

3.5 质量保证和文件存档的核查

数据质量管理工作是受核查方确保温室气体排放量核算数据的准确性，提升温室气体管理能力的重要手段。受核查方应建立企业温室气体排放报告的质量保证和文件存档制度。

核查要求企业的温室气体排放数据质量管理工作参考ISO9001质量管理体系的思路，从制度建立、数据监测、数据流程监控、记录管理、内部审计等几个角度着手，建立健全企业温室气体排放数据流的管控和数据质量管理工作。

表3-6 质量保证和文件存档核查发现表

序号	规定要求	核查发现
1	从管理层面上对温室气体排放核算和报告工作进行规范。指定专门人员负责企业温室气体排放核算和报告工作。制定规范性流程性管理文件，明确核算和报告工作的流程。	未指定专门人员负责企业温室气体排放核算和报告工作。 未规范性流程性的管理文件。
2	对排放源进行分类管理。根据排放占比情况进行排序分级，对不同排放源类别的活动水平数据和排放因子进行分类管理。	还未进行分类管理
3	建立健全企业温室气体排放监测计划，内容包括消耗量、燃料低位发热值等相关参数的监测设备、监测方法及数据监测要求；数据记录、统计汇总分析等数据传递流程；定期对计量器具、检测设备和在线监测仪表进行维护管理等计量设备维护要求；并对数据缺失的行为制定措施。注意将每项工作内容形成记录。	已定期做好相关的数据记录、统计汇总分析等数据传递流程。
4	建立温室气体数据记录管理体系。包括企业每个参数的数据来源，数据监测记录统计工作流转的时间节点，以及每个节点的相关责任人。	初步建立了温室气体数据记录管理体系，未明确每个时间节点的相关责任人。
5	在企业内部定期开展温室气体排放报告内部审核制度，通过定期自查方式，进一步确保温室气体排放数据的准确性。	未建立

3.6 其他核查发现

无其它发现。

4. 核查结论

核查组通过对浙江龙德医药有限公司开展的文件评审和现场核查，在核查发现得到关闭或澄清之后，核查组得出如下结论：

(1) 浙江龙德医药有限公司报告的2023年度温室气体排放信息和数据是可核查的，且满足核查准则的要求。2023年度的排放报告与核算方法符合《工业其他行业企业温室气体排放核算方法与报告指南（试行）》的要求；

(2) 经核查，浙江龙德医药有限公司2023年度企业法人边界的二氧化碳排放量如下所示：

表4-1核查结果表

年度		2022
排放源类别		排放量 (tCO ₂)
化石燃料燃烧排放(tCO ₂)		0
CO ₂ 回收量(tCO ₂)		0
企业温室气体排放总量	不包括净购入电力隐含的CO ₂ 排放	0
	包括净购入电力隐含的CO ₂ 排放	2841.15

浙江龙德医药有限公司 2023 年度补充数据表：受核查方为医疗、外科及兽医用器械制造生产企业，产品为注射器。依据国家相关文件，医疗、外科及兽医用器械制造生产企业没有注射器的《补充数据表》，故不对《补充数据》进行核查。

浙江龙德医药有限公司 2023 年度的核查过程中未覆盖的问题有：由于外购电的电表由电力公司负责管控，因此未能核查该仪表的检定信息。

5. 附件

附件 1：对今后核算活动的建议：

核查机构根据国家相关文件，对受核查方提出以下建议：

1、建议排放单位基于现有的能源管理体系，进一步完善和细化二氧化碳核算报告的质量管理体系；

2、积极与电力公司沟通，未来进行仪表校验时，努力获取相应的校验证书及相关信息；

3、按照《工业其他行业企业温室气体排放核算方法与报告指南（试行）》要求，作为排放单位，应当对化石燃料单位热值含碳量和碳氧化率进行测量和记录。建议排放单位尽量培养自行测量能力，如实有困难，可考虑委托有资质的测量机构协助测量；

4、按照《工业其他行业企业温室气体排放核算方法与报告指南（试行）》要求，作为排放单位，应当对天然气的含碳量进行测量和记录。建议排放单位尽量培养自行测量能力，如实有困难，可考虑委托有资质的测量机构协助测量；

5、加强温室气体排放相关材料的保管和整理，加强分设施能源消耗和碳排放数据的统计。

6、结合公司实际运行情况，进一步加强对厂区内所有计量设备的校验工作。

7、建立温室气体排放监测计划，制定温室气体排放数据文件管

理制度，和温室气体排放报告内部审核制度，并遵照执行。

附件 2 不符合清单：

序号	不符合描述	重点排放单位原因分析 及整改措施	核查结论
1	无	无	无
2	/	/	/

支持文件 1：能源统计报表

能源购进、消费与库存												
统一社会信用代码：913301068091269300 尚未领取统一社会信用代码的填写原组织机构代码：609126930 单位名称：浙江龙溪医药有限公司											表号：205-1表 制定机关：国家统计局 文号：国统字(2022)90号 有效期至：2024年1月	
能源名称	计量单位	代码	年初库存量	1-本月						期末库存量	采用折标系数	参考折标系数
				购进量	购自省外	购进金额(千元)	工业生产消费量	用于原材料	运输工具消费			
甲	乙	丙	1	2	3	4	5	6	7	8	9	丁
原煤	吨	01	0.00	0.00	0.00	0.00	0.00	0.00	0.00	0.00		-
无烟煤	吨	02	0.00									0.9428
炼焦烟煤	吨	03	0.00									0.9
一般烟煤	吨	04	0.00									0.7143
褐煤	吨	05	0.00									0.4286
洗精煤(用于炼焦)	吨	06	0.00									0.9
其他洗煤	吨	07	0.00									0.4643-0.9
煤制品	吨	08	0.00									0.5286
焦炭	吨	09	0.00									0.9714
其他焦化产品	吨	10	0.00									1.1-1.5
焦炉煤气	万立方米	11	0.00									5.714-6.143
高炉煤气	万立方米	12	0.00									1.286
转炉煤气	万立方米	13	0.00									2.714
其他煤气	万立方米	14	0.00									1.786
天然气	万立方米	15	0.00									11.0-13.3
液化天然气	吨	16	0.00									1.7572
氢气	万立方米	17	0.00									4.361
原油	吨	18	0.00									1.4286
汽油	吨	19	0.00	4.20		46.86						1.4714 1.4714
煤油	吨	20	0.00									1.4714 1.4714
柴油	吨	21	0.00	5.92		51.15	5.92		5.92			1.4571 1.4571
燃料油	吨	22	0.00									1.4286
液化石油气	吨	23	0.00									1.7143
炼厂干气	吨	24	0.00									1.5714
石脑油	吨	25	0.00									1.5
沥青	吨	26	0.00									1.4143
石蜡	吨	27	0.00									1.3648
溶剂油	吨	28	0.00									1.4672
石油焦	吨	29	0.00									1.0918
石油沥青	吨	30	0.00									1.3307
其他石油制品	吨	31	0.00									1.4
热力	百万千焦	32	0.00									0.0341
电力	万千瓦时	33	0.00	626.68		4997.32	620.32					1.2280 1.229
煤矸石(用于燃料)	吨	34	0.00									0.2857
城市生活垃圾(用于燃料)	吨	35	0.00									0.2714
生物质能(用于燃料)	吨标准煤	36	0.00									1.0000 1
余热余压	百万千焦	37	0.00									0.0341
工业废料(用于燃料)	吨	38	0.00									0.4285
其他燃料	吨标准煤	39	0.00									1.0000 1
能源合计	吨标准煤	40	0.00			5095.33	771.00	0.00	8.63			-
补充资料：												
上年同期：	综合能源消费量(41)	813.88	吨标准煤	综合能源消费量(当月)(42)			65.14	吨标准煤				
	工业生产原煤消费量(43)	0.00	吨	原煤采用折标系数(44)			0.0000	吨标准煤/吨				
	工业生产电力消费量(45)	653.91	万千瓦时	电力产出(46)			0.00	万千瓦时				
	火力发电投入(47)	0.00	吨标准煤									
本期：	综合能源消费量(48)	771.00	吨标准煤	综合能源消费量(当月)(49)			58.46	吨标准煤				
单位负责人：鲁建平 统计负责人：杨莉华 填表人：王尚霞 联系电话：86145486 手机号码：15990106227 报出日期：2024年01月02日												

支持文件 2: 营业执照



营业执照

(副本)



扫描二维码
即可查询
营业执照
信息

统一社会信用代码 91330100609126930Q (1/1)

名称 浙江龙德医药有限公司

类型 其他有限责任公司

法定代表人 陈琴丽

注册资本 壹亿捌仟万整

成立日期 1989年07月21日

住所 浙江省杭州市临平区临平街道顺风路510号1-5幢

登记机关 2024年02月06日

经营范围

一般项目：产业用纺织制成品销售；化妆品批发；化妆品零售；日用品销售；第一类医疗器械生产；医护人员防护用品生产（I类医疗器械）；塑料制品制造；劳动防护用品生产；工业机器人制造；特殊作业机器人制造；家用电器制造；日用口罩（非医用）生产；劳动防护用品销售；第二类医疗器械销售；塑料制品销售；个人卫生用品销售；医护人员防护用品批发；医用口罩批发；日用口罩（非医用）销售；消毒剂销售（不含危险化学品）；卫生用品和一次性使用医疗用品销售；普通货物仓储服务（不含危险化学品等需许可审批的项目）；装卸搬运；供应链管理服务；人体干细胞技术产品开发；应用；人体基因诊断与治疗技术开发；家用产品销售；日用百货销售；橡胶制品销售；化工产品销售（不含许可类化工产品）；销售代理；货物进出口；技术进出口；保健食品（预包装）销售；技术服务、技术开发、技术咨询、技术交流、技术转让、技术推广（除依法须经批准的项目外，凭营业执照依法自主开展经营活动，许可项目：第二类医疗器械租赁；保健食品生产；药品生产；第二类医疗器械生产（II类医疗器械）；消毒产品生产（不含危险化学品）；医用口罩生产；医护人员防护用品生产（I类医疗器械）；卫生用品和一次性使用医疗用品生产；医用口罩生产；食品用塑料包装容器工具制品生产；食品销售；食品生产（依法须经批准的项目，经相关部门批准后方可开展经营活动，具体经营项目以审批结果为准）。

市场主体应当于每年1月1日至6月30日通过国家信用信息公示系统报送公示年度报告。

http://www.gsxt.gov.cn

国家市场监督管理总局监制

支持文件 3：厂区平面布局图

